

Alle Produkte und Preise finden Sie unter

praezisionstools.de und praezisionsmesstechnik.de

Seite | 1

Reißnadel aus einem Stück

- Ganz gehärtet, brüniert



Technische Daten

Artikelnr.	Gesamtlänge in mm	Gewicht in g
R141101	180	25

Reißnadel mit Griffstück und eingeschraubter Nadel

- Griffstück brüniert
- Nadel blank, ganz gehärtet



Technische Daten

Artikelnr.	Gesamtlänge in mm	Gewicht in g
R142101	180	44

Reißnadel mit gerändeltem Griffstück verzinkt

- Nadel brüniert, ganz gehärtet, eingeschraubt
- Eine Seite 90° gebogen, andere Seite gerade
- Griff-Ø: 7,5 mm



Technische Daten

Artikelnr.	Gesamtlänge in mm	Grifflänge in mm	Gewicht in g
R152101	250	110	50

Reißnadel aus einem Stück gedreht

- Brüniert, ganz gehärtet
- Eine Seite 90° gebogen, andere Seite gerade
- Durchmesser: 6 mm

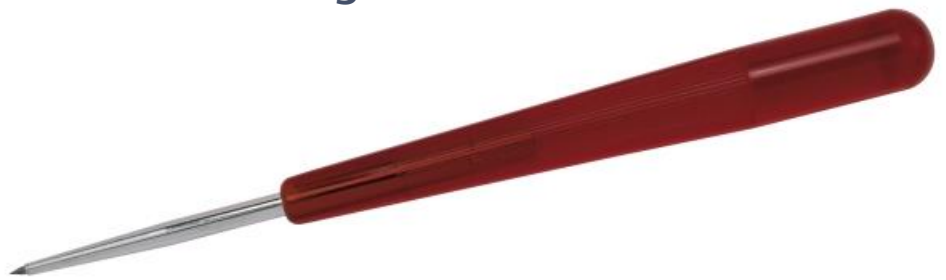


Technische Daten

Artikelnr.	Gesamtlänge in mm	Gewicht in g
R151101	165	25

Reißnadel Hartmetall mit Kunststoffgriff

- Hartmetallnadel, gerade



Technische Daten

Artikelnr.	Reißnadellänge in mm	Grifflänge in mm	Gewicht in g
R157101	45	115	45

Reißnadel mit Hartmetallspitzen

- Griff aus Stahl, brüniert
- Nadel glanzverchromt
- Eine Seite 70° gebogen, die andere Seite gerade



Technische Daten

Artikelnr.	Gesamtlänge in mm	Grifflänge in mm	Gewicht in g
R156101	230	80	45

Reißnadel Stahl mit Kunststoffgriff

- Griff aus roten Kunststoff
- Nadel glanzverchromt
- Eine Seite 70° gebogen, die andere Seite gerade



Technische Daten

Artikelnr.	Gesamtlänge in mm	Grifflänge in mm	Gewicht in g
R155101	220	80	17

Reißnadel mit gerändeltem Griffstück verzinkt

- Nadel brüniert, eingeschraubt
- Gerade Nadel und 70° gebogene (Schweizer Art)



Technische Daten

Artikelnr.	Gesamtlänge in mm	Grifflänge in mm	Gewicht in g
R131101	180	65	30
R131102	220	65	34

Reißnadel Sechskant mit Ansteckclip

- Praktisch handhabbar
- Stahl-Sechskant, verzinkt
- Hartmetall-Spitze



Technische Daten

Artikelnr.	Gesamtlänge in mm	Griff in mm	Gewicht in g
R158101	150	SW6 x 132	35

Alle Produkte und Preise finden Sie unter

praezisionstools.de und praezisionsmesstechnik.de

Seite | 4

Reißnadel Kugelschreiber – Form mit Ansteckclip

- Praktisch handhabbar
- Verchromt, Griff gummiert
- Griff: Ø12 x 60 mm
- Hartmetall-Spitze

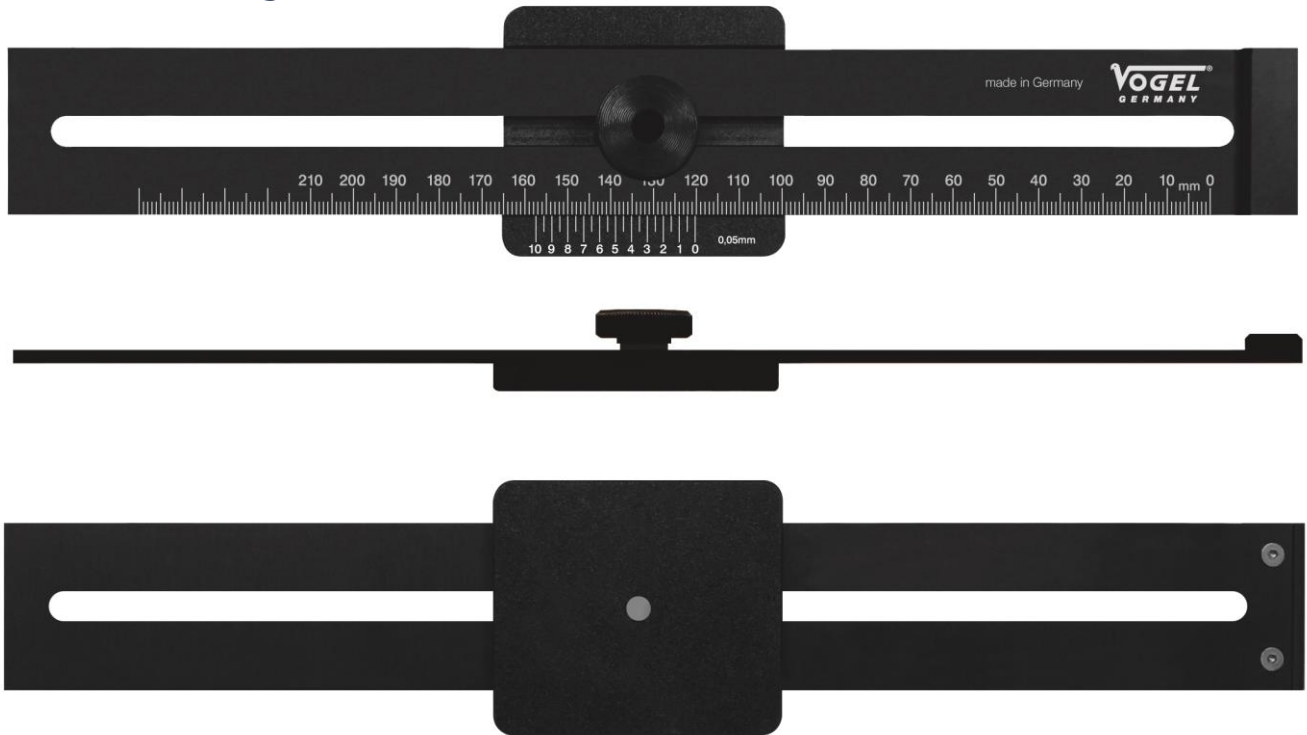


Technische Daten

Artikelnr.	Länge eingefahren in mm	Länge ausgefahren in mm	Gewicht in g
R159101	118	142	21

Streichmaß flach mit Anreißblock

- Mit Metall-Feststellschraube
- Aus Dur-Aluminium, gehärtet HRC63
- Kratzfeste, schwarz eloxierte Oberfläche
- Mit gehärteten Anschlagblock
- Klar ablesbare, lasergravierte Skala
- **Mit Nonius-Ablesung 0,05mm**



Technische Daten

Artikelnr.	Maßlänge in mm	Ablesung in mm	Abmaße in mm	Gewicht in g
V336230	200	0,05	298 x 60 x 16	195
V336231	250	0,05	348 x 60 x 16	210
V336233	300	0,05	400 x 60 x 16	225

Streichmaß mit runder Stange

- mm-Teilung und Nonius 1/10 mm

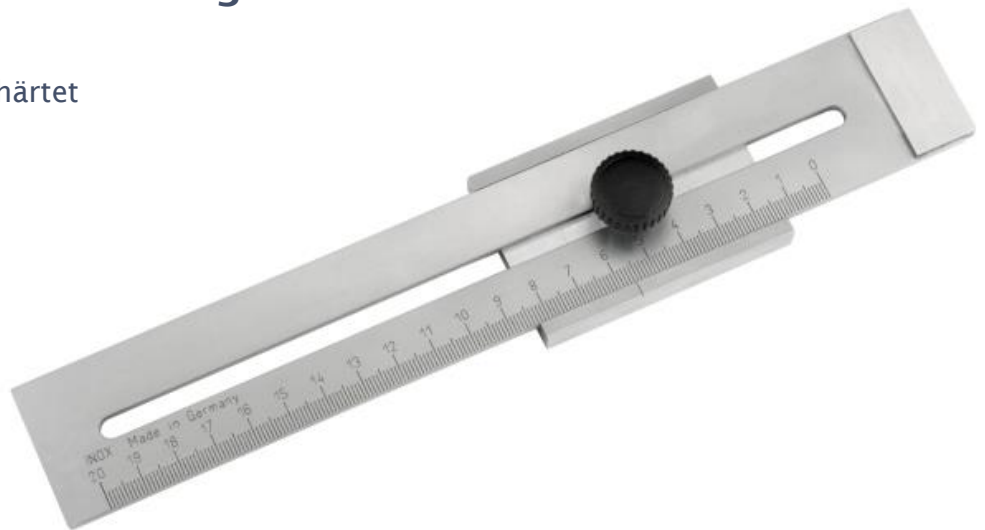


Technische Daten

Artikelnr.	Maßlänge in mm	Stange-Ø in mm	Gewicht in g
R161101	300	12	480
R161102	500	12	600

Streichmaß flache Ausführung

- mm-Teilung
- verchromt, Anreißkante gehärtet



Technische Daten

Artikelnr.	Maßlänge in mm	Schienenbreite in mm	Gewicht in g
R991101	200	40	475
R991102	250	40	500
R991103	300	40	550

Streichmaß mit Rolle

- mm-Teilung
- Nadel auswechselbar



Technische Daten

Artikelnr.	Maßlänge in mm
R991104	200

Winkelstreichmaß flache Ausführung

- mm-Teilung
- verchromt, Anreißkante gehärtet
- Rund- bzw. Winkelskala 4 x 90°



Technische Daten

Artikelnr.	Maßlänge in mm	Schienenbreite in mm	Gewicht in g
R991105	300	40	550